

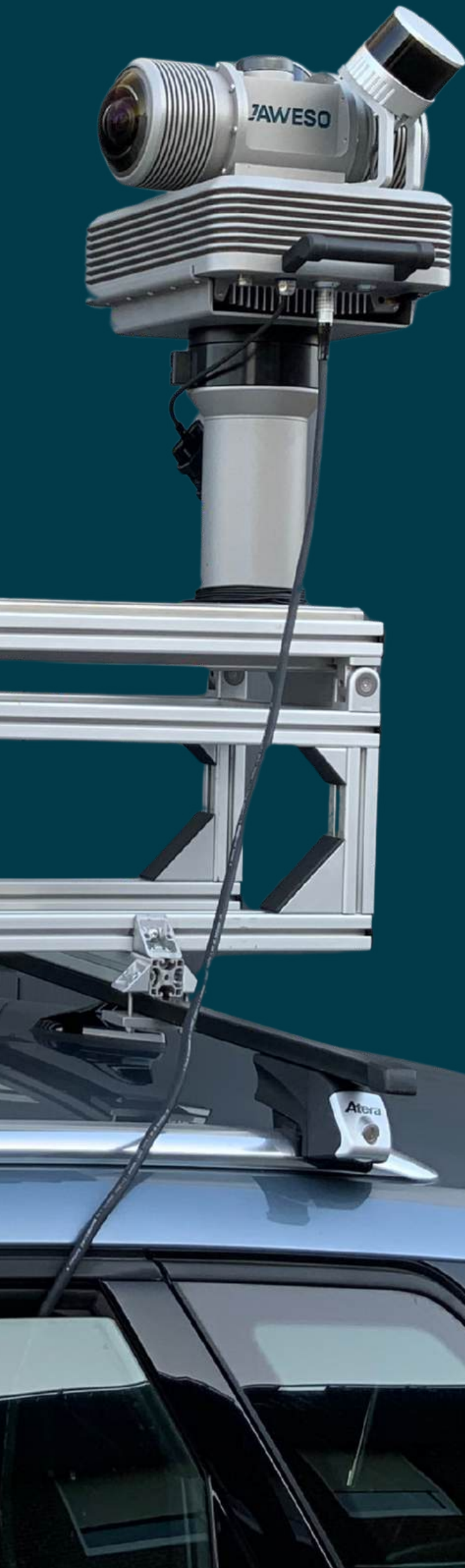


ZAWESO

Hochauflösende Mobile Mapping Systeme

Modernste Bildgebungs-, LiDAR- und Ortungstechnologie für eine präzise, effiziente und zuverlässige Erfassung von Geodaten.

- ▶ Ultrahohe Bildauflösung
- ▶ Einfache Bedienung
- ▶ Effiziente Datennachbearbeitung
- ▶ DoubleSLAM Technologie



Hardware-Portfolio



JAWESO

Panora Pro PL



JAWESO

Panora PL



JAWESO

Panora



JAWESO

Planar

Alles in einem Mobile Mapping System mit 200 Megapixeln, zwei robusten LiDAR-Sensoren und präziser Positionsbestimmung – unterstützt durch RTK-GNSS, IMU und SLAM-Technologie.

Alles in einem Mobile Mapping System mit 134 Megapixeln, zwei robusten LiDAR-Sensoren und präziser Positionsbestimmung – unterstützt durch RTK-GNSS, IMU und SLAM-Technologie.

134-Megapixel-Panoramakamera. Kann als eigenständiges Gerät verwendet oder problemlos in Mobile Mapping Systemen wie Trimble, Riegl und Leica integriert werden.

Ein Gerät mit bis zu sechs 24,4-Megapixel-Kameras. Einfache Integration mit Mobile Mapping Systemen, z. B. JAWESO, Trimble, Riegl und Leica.

Gestichtes Panorama	200 Megapixel / 20k	134 Megapixel / 16k	134 Megapixel / 16k	jeweils 6 x 24.4 Megapixel
Verschluss	Global	Global	Global	Global
Pixel Größe	3.45 µm	2.74 µm	2.74 µm	2.74 µm
Sichtfeld	360° x 180°	360° x 135°	360° x 135°	63.8° x 79.2° or 46.9° x 60°
Max FPS	8 FPS	15 FPS	15 FPS	15 FPS
Max Fahrzeuggeschwindigkeit	110 km/h 68.4 mph	110 km/h 68.4 mph	110 km/h 68.4 mph	110 km/h 68.4 mph
IP-Schutzart	IP65	IP65	IP65	IP65
Temperaturbereich	-10°C to 45°C 14°F to 113°F	-10°C to 45°C 14°F to 113°F	-10°C to 45°C 14°F to 113°F	-10°C to 45°C 14°F to 113°F
Lagerung	4 TB intern + 4 TB ext. SSD (austauschbar)	4 TB intern + 4 TB ext. SSD (austauschbar)	1 TB intern + 4 TB ext. SSD (austauschbar)	1 TB intern + 4 TB ext. SSD (austauschbar)
LiDAR	2 x 640000 Punkte pro Sek. Genauigkeit: 1 – 2 cm	2 x 640000 Punkte pro Sek. Genauigkeit: 1 – 2 cm	System lässt sich in LiDAR-Systeme integrieren.	System lässt sich in LiDAR-Systeme integrieren.
Echtzeit-Ausgabe	Bildmaterial, LAS-, LiDAR-Rohdaten und IMU-Daten, Flugbahn, Auslösepositionen mit Zeitstempeln und Ausrichtung	Bildmaterial, LAS-, LiDAR-Rohdaten und IMU-Daten, Flugbahn, Auslösepositionen mit Zeitstempeln und Ausrichtung	Bildmaterial, Flugbahn, Auslösepositionen mit Zeitstempeln und Ausrichtung	Bildmaterial, Flugbahn, Auslösepositionen mit Zeitstempeln und Ausrichtung
JAWESO-Office Ausgabe	Zusammengesetzte und anonymisierte Panoramen, SLAM-optimierte LAS/LAZ-Daten, Bewegungsbahnen und Auslösepositionen	Zusammengesetzte und anonymisierte Panoramen, SLAM-optimierte LAS/LAZ-Daten, Bewegungsbahnen und Auslösepositionen	Zusammengesetzte und anonymisierte Panoramen, synchronisierte Bewegungsbahnen und Auslösepositionen	Anonymisierte Bilder, synchronisierte Bewegungsbahnen und Triggerpositionen
Gewicht	24 kg / 52 Lbs	19 kg / 41 Lbs	13 kg / 28 Lbs	2 kg / 4,5 Lbs
Position	SBG Quanta Plus	SBG Quanta Plus	Standard: Trimble BX992, Fixposition oder zusätzliche externe Sensoren	Standard: Trimble BX992, Fixposition oder zusätzliche externe Sensoren

Anwendungsfelder



Inspektion und Instandhaltung der Infrastruktur

Unsere Mobile Mapping Systeme eignen sich ideal für die Inspektion und Instandhaltung von Infrastruktur. Hochauflösende Bilder und präzise Punktwolken erlauben eine detaillierte Begutachtung von Straßen, Brücken, Tunneln und damit verwandten Anlagen. Dies trägt dazu bei, Verschleiß, Bauschäden und potenzielle Gefahren frühzeitig zu erkennen, was eine rechtzeitige Instandhaltung ermöglicht und die Sicherheit, Zuverlässigkeit sowie die langfristige Leistungsfähigkeit der Anlagen verbessert.



Autonomes Fahren

Unsere Mobile Mapping Systeme unterstützen die Entwicklung und den Einsatz von Technologien für das autonome Fahren. Durch die Bereitstellung hochauflösender Bilder, genauer Punktwolken und präziser Geodaten liefern sie die detaillierte und zuverlässige Kartierungsgrundlage, die für fortschrittliche Fahrerassistenzsysteme und Anwendungen für das autonome Fahren erforderlich ist. Dies ermöglicht eine sicherere Navigation und eine reibungslosere Integration in bestehende Verkehrsnetze.



Stadtplanung und Stadtentwicklung

Stadtplaner und -entwickler können unsere Mobile Mapping Systeme nutzen, um detaillierte digitale Zwillinge städtischer Umgebungen zu erstellen. Hochauflösende Bilddaten in Verbindung mit präzisen Punktwolken unterstützen umfassende Planungs-, Entwurfs- und Visualisierungsabläufe. Dies trägt dazu bei, die Flächennutzung zu optimieren, Verkehrssysteme zu verbessern und öffentliche Räume mithilfe zuverlässiger, aktueller Geodaten aufzuwerten.



Anwendungen für Smart Cities

In Smart-City-Projekten spielen unsere Mobile Mapping Systeme eine zentrale Rolle bei der Erstellung und Aktualisierung digitaler Modelle von Stadtgebieten. Durch die Kombination von Panoramabildern, Punktwolken und präziser Positionsbestimmung unterstützen sie Anwendungen wie Verkehrsmanagement, öffentliche Sicherheit, Infrastrukturüberwachung und Stadtanalyse. Dies trägt dazu bei, dass Städte effizienter und nachhaltiger werden und besser auf die Bedürfnisse ihrer Einwohner eingehen können.



Kartierung von Eisenbahnkorridoren

Unsere Mobile Mapping Systeme eignen sich hervorragend für die Kartierung von Eisenbahnkorridoren. Durch die Erfassung hochauflösender Bilder, dichter Punktwolken und präziser Positionsdaten entlang der Gleise und der umgebenden Infrastruktur können Betreiber den Zustand der Gleise, das Vordringen von Vegetation, die Lichtraumprofile sowie Bauwerke wie Brücken und Tunnel überwachen. Dies unterstützt eine effiziente Instandhaltungsplanung und verbessert die allgemeine Sicherheit im Schienenverkehr.



Überwachung des Baufortschritts

Bauunternehmen können unsere Systeme nutzen, um den Projektfortschritt mit hoher Genauigkeit zu überwachen. Hochauflösende Bilder, Punktwolken und digitale Zwillinge liefern eine zuverlässige Dokumentation der Bauphasen und helfen den Teams dabei, den Fortschritt zu verfolgen, die Arbeiten zu überprüfen und die Baustellenbedingungen im Zeitverlauf zu vergleichen. Dies verbessert die Koordination, Transparenz und Kommunikation zwischen allen Projektbeteiligten.



Katastrophenhilfe und Wiederaufbau

Unsere Mobile Mapping Systeme leisten einen wertvollen Beitrag bei der Katastrophenhilfe und beim Wiederaufbau. Durch die schnelle Erfassung hochauflösender Bilder, Punktwolken und georeferenzierter Daten der betroffenen Gebiete können Behörden Schäden besser einschätzen, Hilfsmaßnahmen priorisieren und Wiederaufbaumaßnahmen effektiver planen. Dies trägt zu einer besseren Ressourcenverteilung bei und hilft, den Wiederaufbau in den betroffenen Gemeinden zu beschleunigen.



Versorgungsmanagement

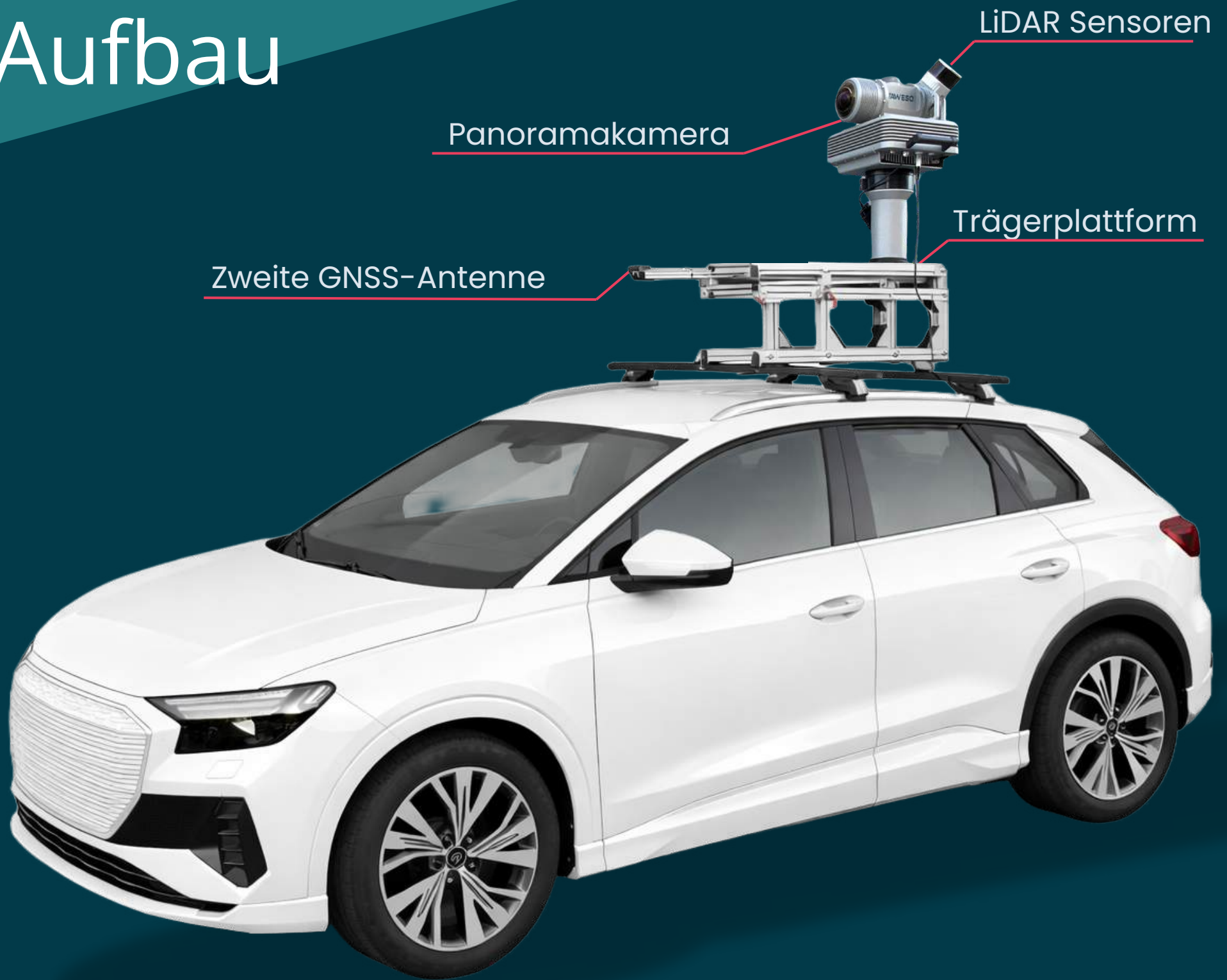
Versorgungsunternehmen können unsere Mobile Mapping Systeme nutzen, um ihre Netze effektiver zu verwalten. Detaillierte Bilddaten, genaue Punktwolken und präzise Positionsdaten unterstützen die Dokumentation und Analyse von Anlagen wie Stromleitungen, Rohrleitungen, Wassernetzen und anderer Versorgungsinfrastruktur. Dies ermöglicht eine bessere Fehlererkennung, Wartungsplanung und Entscheidungsfindung, während Ausfallzeiten reduziert und die Versorgungssicherheit verbessert werden.



"Als öffentlich bestelltes Sachverständigenbüro nutzen wir das Aquiview Panorama-System für Befahrungen und Dokumentationen in verschiedenen Bereichen. Das System ist äußerst zuverlässig und liefert hochqualitative 360°-Bilder, selbst unter schwierigen Bedingungen. Dank der GNSS-unterstützten Archivierung können Kunden die Bilder bequem wie bei 'StreetView' einsehen. Der Service von JAWESO ist herausragend und steht bei Bedarf sofort zur Verfügung, obwohl das System so stabil läuft, dass Hilfe selten nötig ist."

Thomas Buskasper, Spezialist für Feldmessungen bei der SÜHLING Sachverständigenbüro GmbH

Aufbau



Schnelle Einrichtung und mühelose Bedienung

Es ist keine separate Verarbeitungshardware im Fahrzeug erforderlich. Die gesamte Verarbeitung ist nahtlos in das Erfassungsmodul integriert, wodurch sich der Installationsaufwand auf ein einziges Stromkabel beschränkt.

Installation durch eine Person



▶ Schnelle
Einrichtung

▶ Benutzerfreundliche
Bedienung

▶ Leicht zu
transportieren

Erstklassige Bildqualität



2.2m



23.8m



28.9m



12.7m



19.3m



Unsere Lösung?!

Das beste Kamerasystem für die Kartierung von Infrastruktur.

"Ich bin absolut begeistert von Jaweso! Vom ersten Kontakt bis zur Umsetzung hat einfach alles gestimmt: professionelle Beratung, schnelle Reaktionszeiten und eine Qualität, die überzeugt. Das Team ist nicht nur fachlich top, sondern auch menschlich sehr angenehm – freundlich, lösungsorientiert und zuverlässig. Man fühlt sich bei Jaweso wirklich verstanden und bestens betreut. Ich kann das Unternehmen uneingeschränkt weiterempfehlen und freue mich schon auf zukünftige Projekte mit ihnen!"

Manfred Greve, Mitarbeiter im Bereich Mobile Kartierung bei der Wasser- und Verkehrs-Kontor GmbH



JAWESO Panora Pro PL with 200 MPix

Because every detail matters!

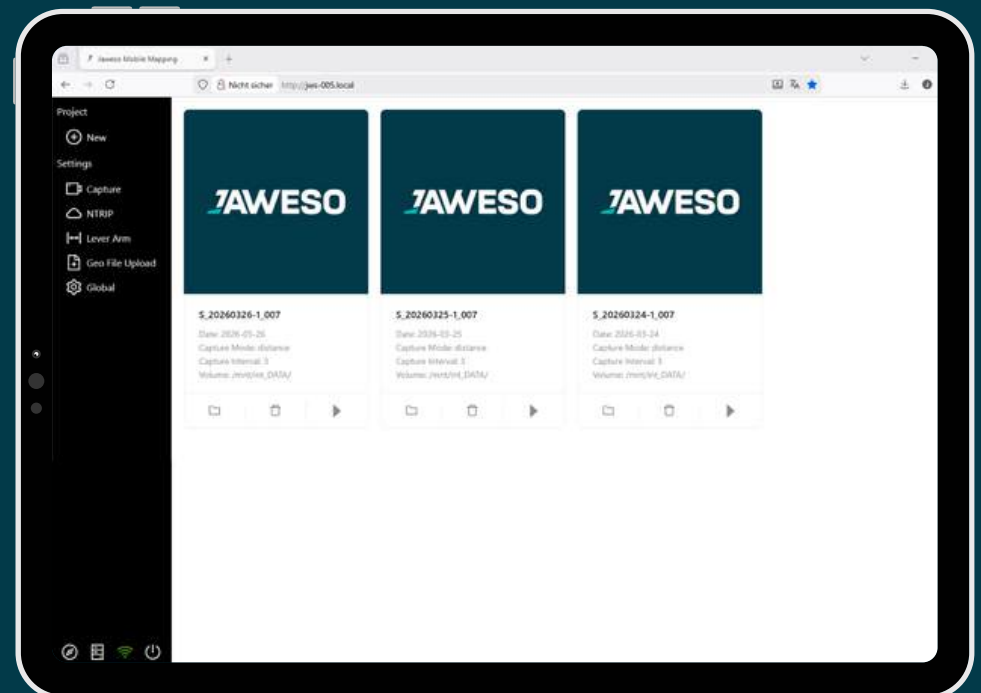
JAWESO Capture

Eine browserbasierte Benutzeroberfläche für die einfache Systemsteuerung, Live-Überwachung und projektbezogene Arbeitsabläufe.

Die JAWESO-WebUI macht die Bedienung des mobilen Kartierungssystems einfach, effizient und flexibel. Der Zugriff erfolgt über einen Laptop oder ein Tablet per WLAN, Netzkabel oder optional auch aus der Ferne. Benutzer können Projekte anlegen, diese an anderen Tagen fortsetzen,

den Systemstatus in Echtzeit überwachen, Bilder in der Vorschau anzeigen, Kartenebenen verwalten, externe Dateien hochladen und erweiterte Positionierungs- und Auslöseeinstellungen konfigurieren – alles über eine einzige intuitive Benutzeroberfläche.

- ▶ WebUI Zugriff über Wi-Fi oder Ethernet
- ▶ Projektbasierter Arbeitsablauf
- ▶ Projekte über mehrere Tage hinweg fortsetzen
- ▶ Erweiterte Einstellungen für Positionierung und Auslöser
- ▶ Fernzugriff durch JAWESO bei Bedarf



- ▶ Kartenansicht mit optionalen Ebenen für Satellitenbilder und Eisenbahnstrecken
- ▶ Statusleiste für Kamertemperatur, Systemauslastung und Speicherplatz
- ▶ Live-Vorschau
- ▶ KML-, KMZ- und SHP-Dateien hochladen
- ▶ Aufgezeichnete Flugbahnen anzeigen

JAWESO Office

Leistungsstarke Nachbearbeitung für Panoramen, Punktwolken, Synchronisierung und direkten Upload in den Viewer.

JAWESO Office ist eine Windows-basierte Nachbearbeitungssoftware mit einer browserbasierten Benutzeroberfläche für eine effiziente und intuitive Datenverarbeitung. Sie unterstützt den gesamten Arbeitsablauf von der Panoramaerstellung

und Punktwolkenoptimierung bis hin zur Datensynchronisation, Kolorierung und dem direkten Hochladen in Viewer. Alle Ausgabedateien werden in Standardformaten bereitgestellt, um eine nahtlose Integration in Software von Drittanbietern und nachfolgende Arbeitsabläufe zu ermöglichen.

- ▶ **Panoramaerstellung:** Fügt Einzelbilder zu Panoramen zusammen, optional mit DSGVO-konformer Anonymisierung von Gesichtern und Kfz-Kennzeichen sowie erweiterten Optionen zur Bildbearbeitung und -filterung.
- ▶ **DoubleSLAM-Punktwolkenoptimierung:** Verbessert die Echtzeit-Punktwolke auf Basis der Rohdaten weiter, mit optionalen Filtern wie der Entfernung bewegter Objekte.
- ▶ **Farbgebung der Punktwolke:** Färbt die Punktwolke anhand der erstellten Panoramabilder ein.
- ▶ **Datensynchronisation:** Synchronisiert alle Datensätze, einschließlich Triggerpositionen, optimierte Flugbahnen, externe Flugbahnen, Hebelarme und Winkelversätze.
- ▶ **Direkter Upload in Viewer:** Die Daten werden direkt in Viewer wie MapTerra hochgeladen; eine Integration mit anderen Lösungen ist ebenfalls möglich.



Vorteile von JAWESO



Effizienz aus einer Hand

JAWESO vereint Erfassung, Überwachung und Nachbearbeitung in einem optimierten Arbeitsablauf. Dies verringert die Komplexität vor Ort, minimiert den Einrichtungsaufwand und hilft Teams, von der Erfassung bis zur endgültigen Ausgabe schneller zu arbeiten.



Hochwertige Daten

Dank hochauflösender Panoramaaufnahmen, präziser Positionierung und optimierter Punktwolkenverarbeitung liefert JAWESO Datenqualität, die speziell für professionelle Vermessungs- und Digital-Twin-Anwendungen ausgelegt ist. Das Ergebnis sind zuverlässige, detaillierte Ergebnisse für anspruchsvolle Projekte.



Intuitive Bedienung vor Ort und im Büro

Die browserbasierten Benutzeroberflächen sowohl für die Datenerfassung als auch für die Nachbearbeitung sorgen dafür, dass das System auch bei komplexen Projekten einfach zu bedienen ist. Projektbasierte Arbeitsabläufe, eine Live-Systemüberwachung und intelligente Bearbeitungswerkzeuge helfen den Anwendern, in jeder Phase effizient zu arbeiten und die Kontrolle zu behalten.



Flexible Integration in bestehende Arbeitsabläufe

JAWESO gibt Daten in Standardformaten aus, was die Integration in Software von Drittanbietern, Visualisierungsprogramme und kundenspezifische Umgebungen erleichtert. Dies bietet Anwendern volle Flexibilität bei der Verarbeitung, Visualisierung und langfristigen Nutzung der Daten.



Erfahre mehr
über **JAWESO**
www.jaweso.com