



JAWESO Panora Pro PL

Das weltweit erste All-in-One-System für Mobile Mapping mit 200 Megapixeln.

Ausgestattet mit zwei robusten LiDAR-Sensoren und einer präzisen Positionsbestimmung, die durch RTK-GNSS, IMU und SLAM-Technologie unterstützt wird, liefert es zuverlässige hochauflösende Daten für anspruchsvolle Anwendungen im Bereich Mobile Mapping und Infrastrukturdokumentation.



PANORAMAKAMERA

- 2 x Einzelobjektive mit 200°-Sichtfeld
- 200 Megapixel, verzerrungsfrei
- Vollständige sphärische Ansicht
- Kein Zusammenfügen für die Halbkugel – keine Parallaxe
- Extremer Dynamikumfang, schärfste Bilder, die möglich sind



LIDAR

- 2 × 640.000 Punkte pro Sekunde
- Reichweite: bis zu 120 m
- 2 × 360° horizontal, 31,5° vertikal
- Genauigkeit: 1 – 2 cm



POSITION

- REchtzeit-Sensorfusion
- RTK-GNSS, IMU, LiDAR-Geschwindigkeit
- JAWESO Double SLAM

Because every detail matters!

JAWESO Panorama Pro PL

Kameras

- Verschluss Global Shutter
- Pixelgröße 3,45 µm
- Bildverarbeitung (automatisch) Belichtung, Verstärkung, Weißabgleich, Gamma
- Aufnahmezeit 8 FPS

Bilder

- Stitched Panorama 200 Megapixel / 20k
- Sichtfeld 360° x 180°

2x LiDAR

- Punkte pro Sekunde 2 × 640.000 pro Sekunde
- Reichweite Bis zu 120 m
- Genauigkeit 1-2 cm

Datenausgabe

- Echtzeit-Ausgabe Bildmaterial, LAS-, LiDAR-Rohdaten und IMU-Daten, Flugbahn, Auslösepositionen mit Zeitstempeln und Ausrichtung
- JAWESO-Office Ausgabe Zusammengesetzte und anonymisierte Panoramen, SLAM-optimierte LAS/LAZ-Daten, Bewegungsbahnen und Auslösepositionen

Lagerung

- Lagerung 4 TB interne + 4 TB externe SSD (austauschbar)

Position

- Positionierungssystem SBC Quanta Plus
- Echtzeit-Sensorfusion RTK-GNSS, IMU, LiDAR-Geschwindigkeitsmessung

Technische Daten

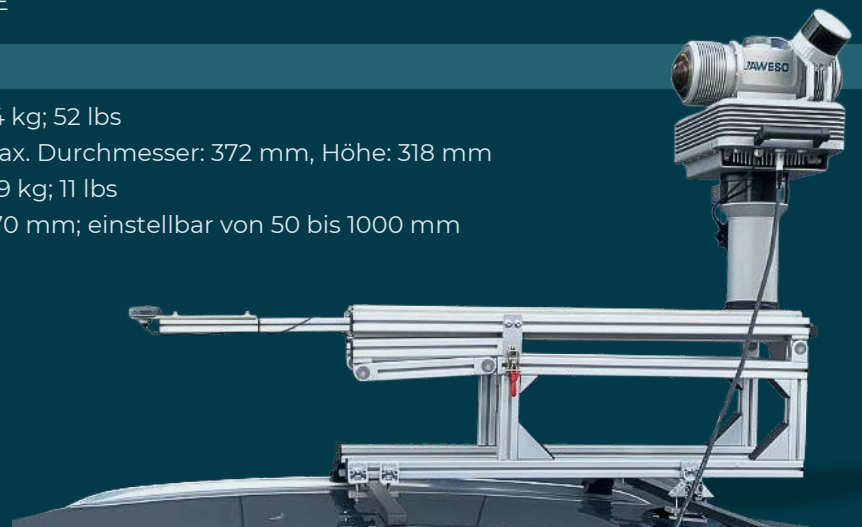
- Eingangsspannung 12V
- Leistung 280 Watt

Umweltmerkmale

- Maximale Fahrgeschwindigkeit 1110 km/h; 68,4 mph
- Schutzart IP65
- Betriebstemperatur -10 °C bis +45 °C; 14 °F bis 113 °F
- Lagertemperatur -15 °C bis +50 °C; 5 °F bis 122 °F
- Relative Luftfeuchtigkeit (Betrieb) 20 bis 80 % (nicht kondensierend)
- Relative Luftfeuchtigkeit (Lagerung) 20 bis 95 % (nicht kondensierend)
- Konformität CE

Physikalische Eigenschaften

- Kameragewicht 24 kg; 52 lbs
- Abmessungen Max. Durchmesser: 372 mm, Höhe: 318 mm
- Gewicht des Gestells 4,9 kg; 11 lbs
- Standardhöhe des Gestells 570 mm; einstellbar von 50 bis 1000 mm



Because every detail matters!